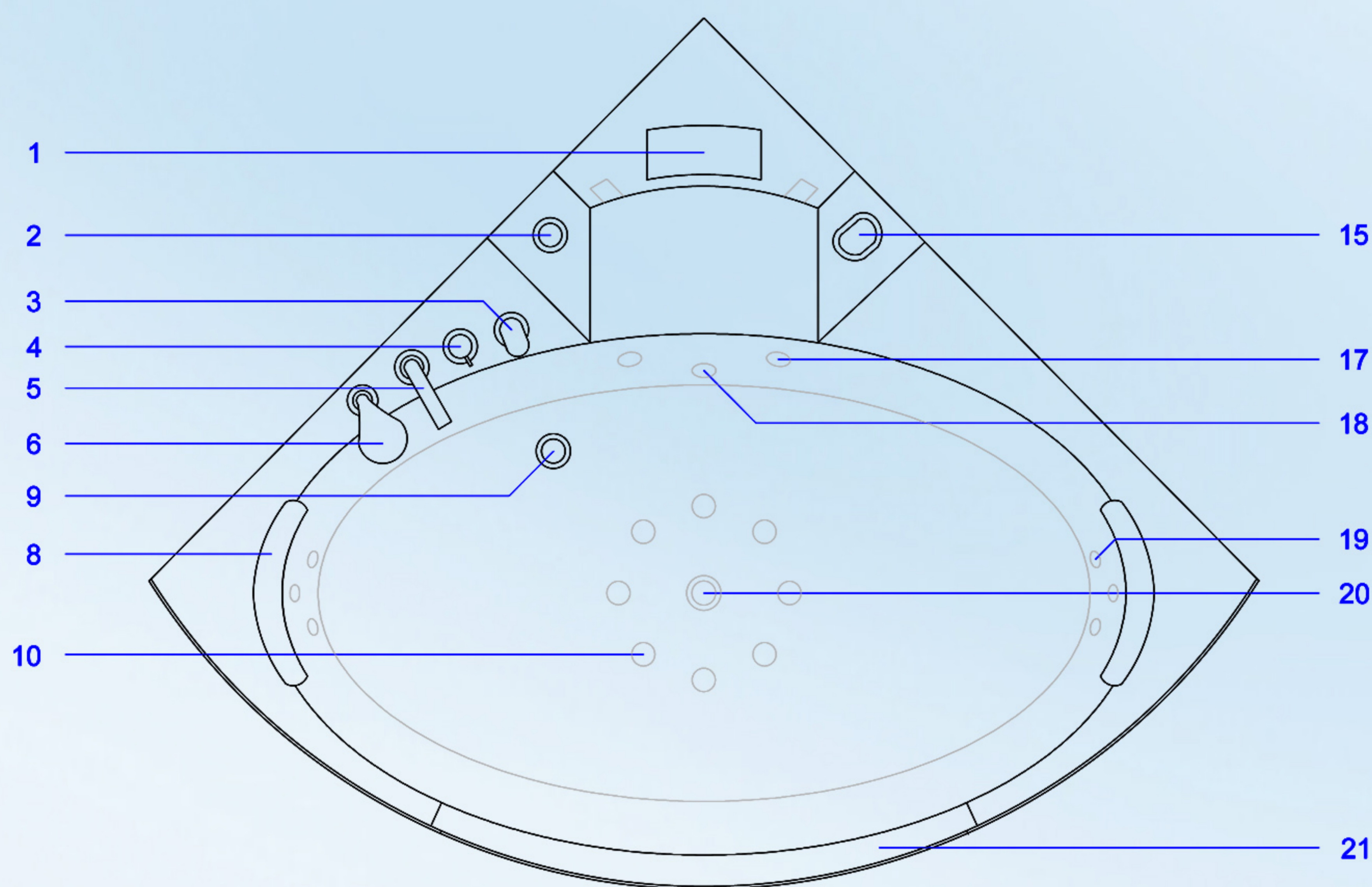
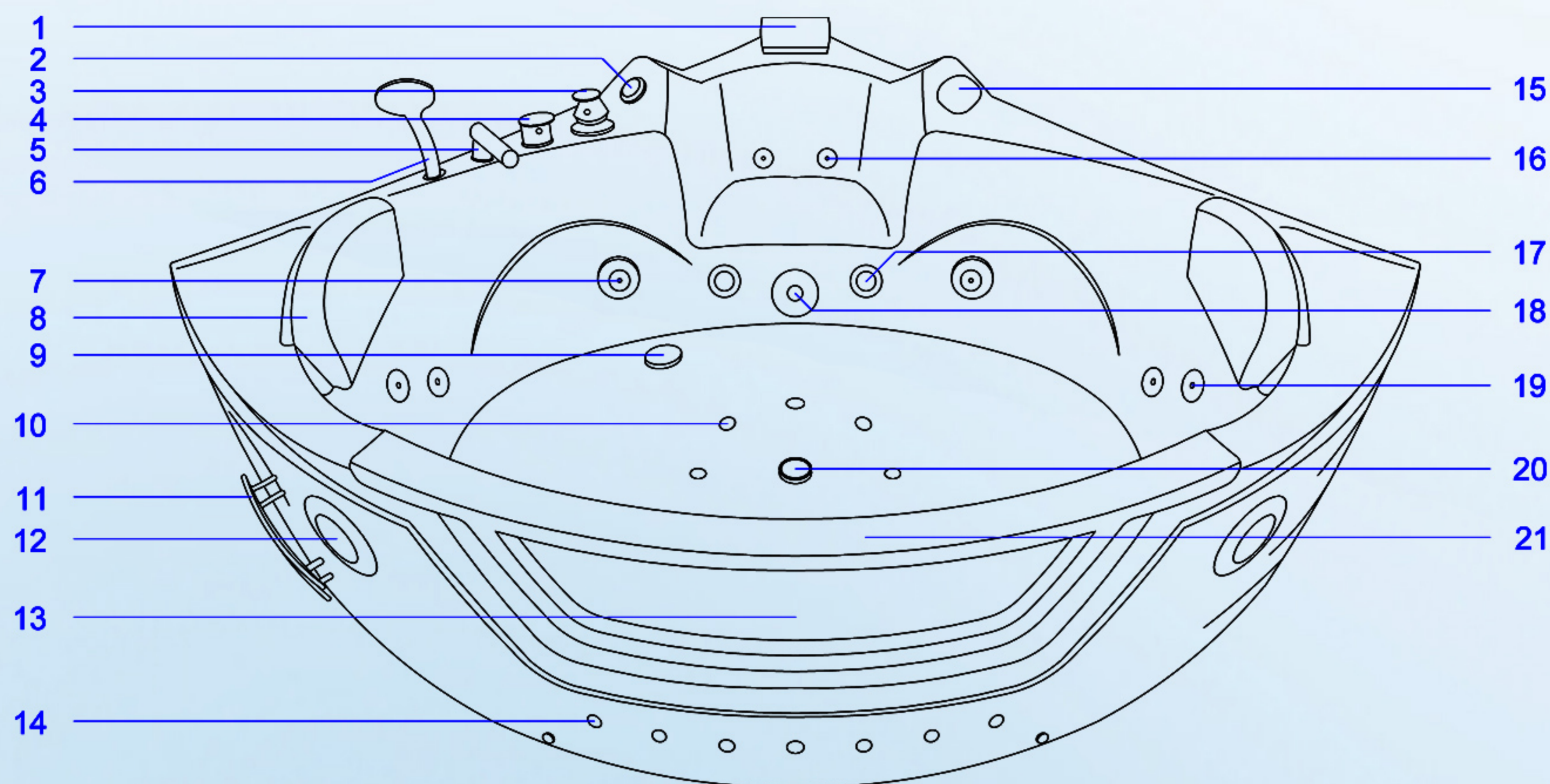




弊社お客様向けに自社で作られた資料でございます。
本マニュアルの文章・画像等の内容の無断転載、
複製及び模倣等の行為はご遠慮ください。
弊社の書面による事前の承諾なく複製、
転載等の使用をすること、商業目的での利用を禁止します。
上記の行為がなされた場合は、著作権法により、
著作権の侵害となります。



部品リスト

- | | |
|---------------------|----------------|
| 1 - 滝蛇口 | 12 - スピーカー |
| 2 - ジェットON/OFFボタン | 13 - ガラス窓 |
| 3 - 水温水量調整レバー | 14 - LED照明ライン |
| 4 - ハンドシャワー⇄蛇口切替レバー | 15 - コントロールパネル |
| 5 - 蛇口 | 16 - 小ジェットノズル |
| 6 - ハンドシャワー | 17 - LEDライト |
| 7 - 大ジェットノズル | 18 - ジェット用吸水口 |
| 8 - 枕 | 19 - 小ジェットノズル |
| 9 - 排水口 | 20 - LEDライト |
| 10 - 気泡流発生ノズル | 21 - ガラス窓フレーム |
| 11 - タオル掛け | |

組立・設置前に、ご確認ください

- ・輸送上の振動などの原因のポンプ出入口ネジ配管ゆるみの確認・増し締めをしてください。
バスタブに水張りをしてポンプ運転動作確認をおこなってください。
- ・バスタブ外面（FRP面とノズル取付面）のピンホール漏洩対策としてノズルとFRP周囲にコーキングをおこなってください。
- ・排水栓金具と排水栓ホースにシールテープをご使用ください。
排水栓コーキング手順 8）・9）参照

また、排水栓金具からの漏洩のある場合には排水栓の再コーキングをおこなってください。

排水栓コーキング手順

- 1) コーキング・排水栓取付工具を用意します。



コーキング
コーキングガン
締付工具（スパナ、パイプレンチ等）

- 2) TRAY バスタブ部より排水栓を一端外します。（既設コーキング除去します。）



- 3) TRAY ・バスタブ部取付穴のバリ・異物・突起などを除去します。



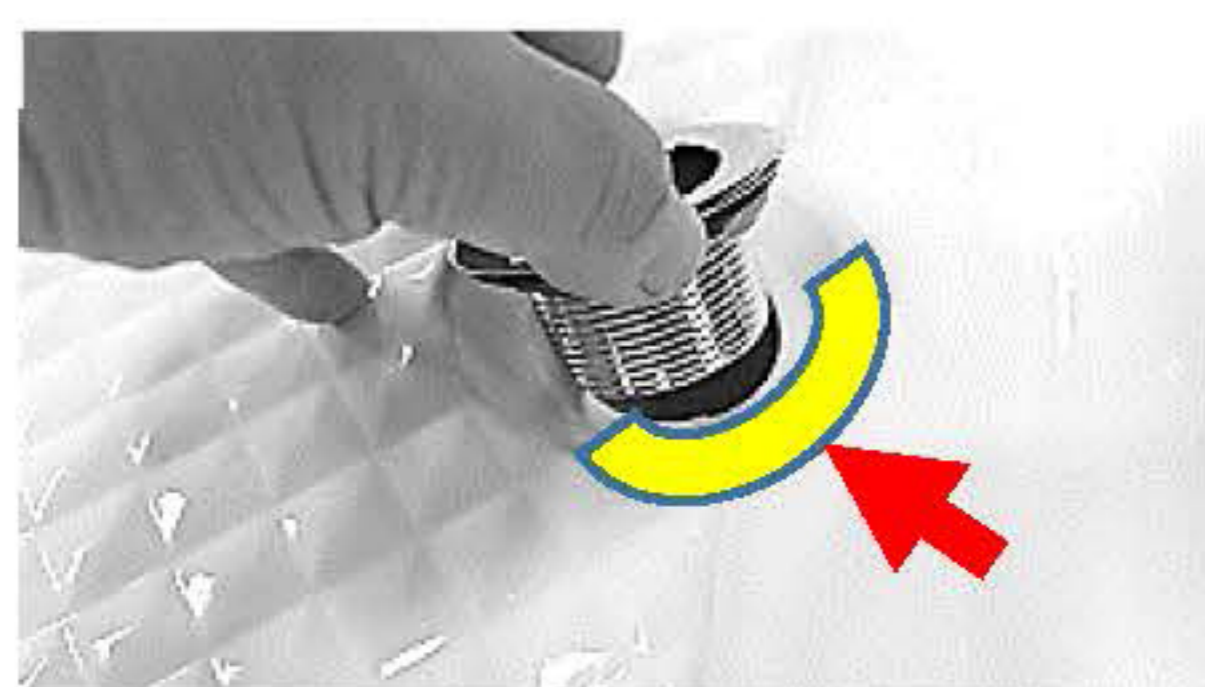
- 4) 排水栓リブ金属面に写真の様にコーキングを塗布します。



- 5) テーパ付きパッキンを被せてパッキンの面にもコーキングを塗布します。



6) 排水栓を取付穴に挿入します。



裏面



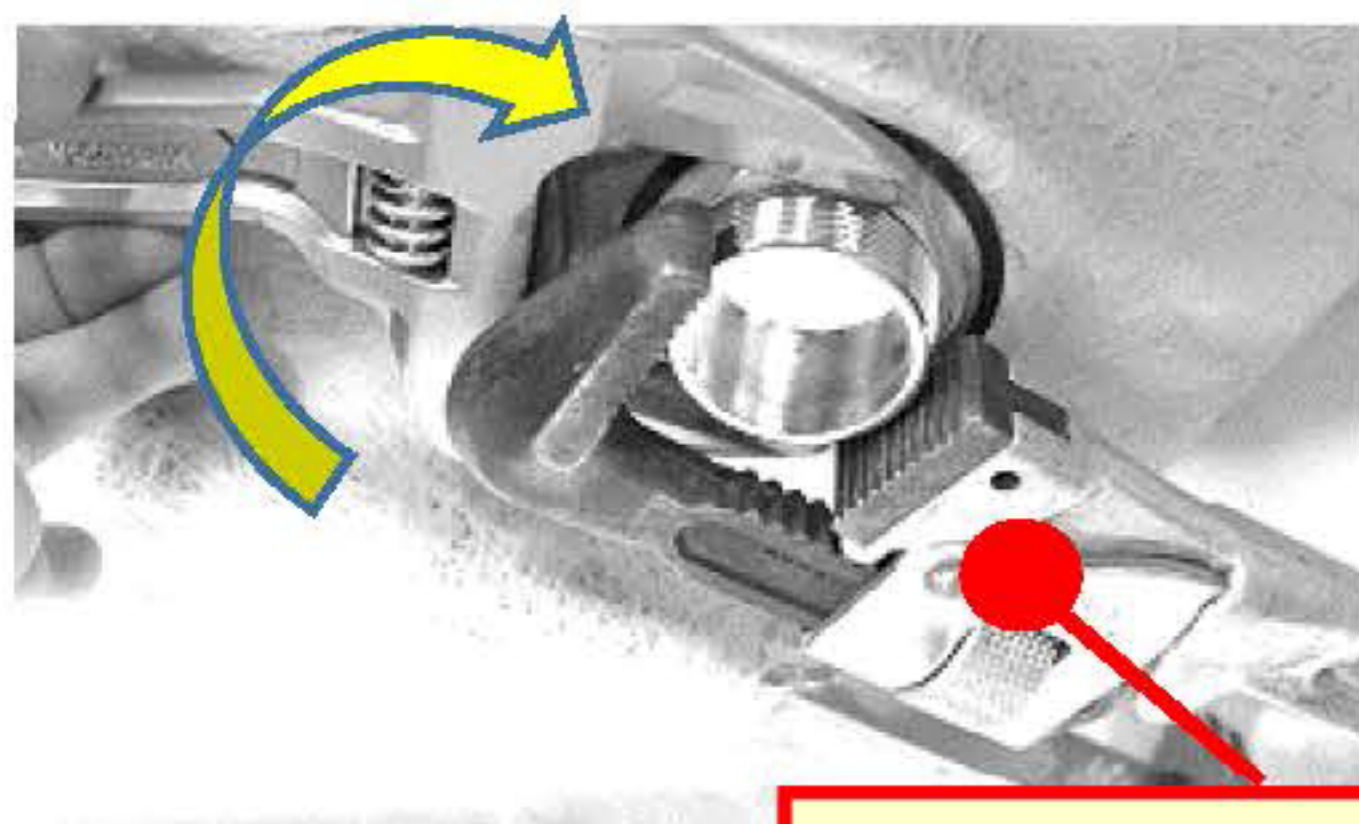
①コーキングを塗布します。



②平パッキンを被せます。

※ 平パッキンとナット面は、コーキングしないでください。

7) ナット締付。排水栓を固定します。



締付例：

パイプレンチで排水栓を回り止めをして
スパナでナットを回して締付します。

※ 閉めすぎにご注意ください。

パイプレンチは固定だけにしてください。くわえ直しますとネジを痛めます。

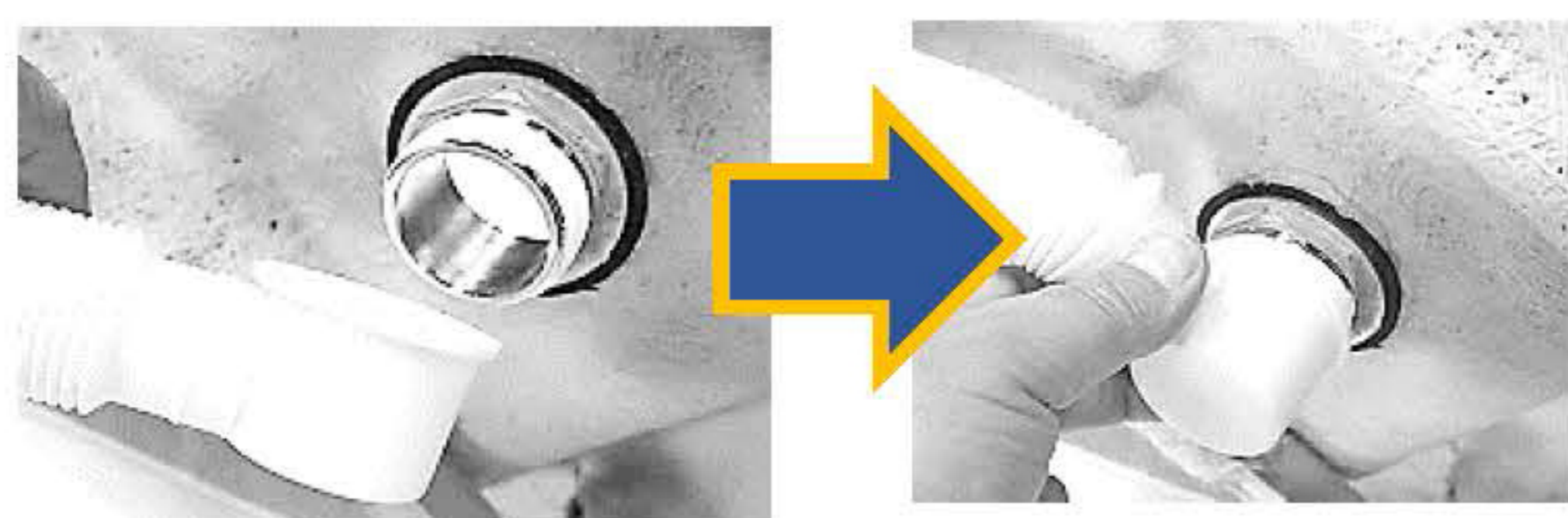
※ 締付後、バスタブ内のはみ出たコーキングを拭き取ってください。

8) 排水栓再取付けをして、シールテープを時計回りに約5～6周前後巻きます。



シールテープは、たるみの無いように
テンションを掛けながら時計方向に
巻いてください。

9) 排水ホースをねじ込み取付けます。排水先の向きに合わせます。



取付け例



取付け後の排水ホースは、あまり反時計方向に
回さない様にしてください。

シールテープの効きが弱まり漏洩の
原因となります。

※排水ホースは、角度調整までとしてください。

引っ張って伸ばし過ぎて使用されると
破損の恐れがあります。

※ コーキング(シリコン)の塗付後、乾燥時間の目安は約4時間程で水張り出来ます。

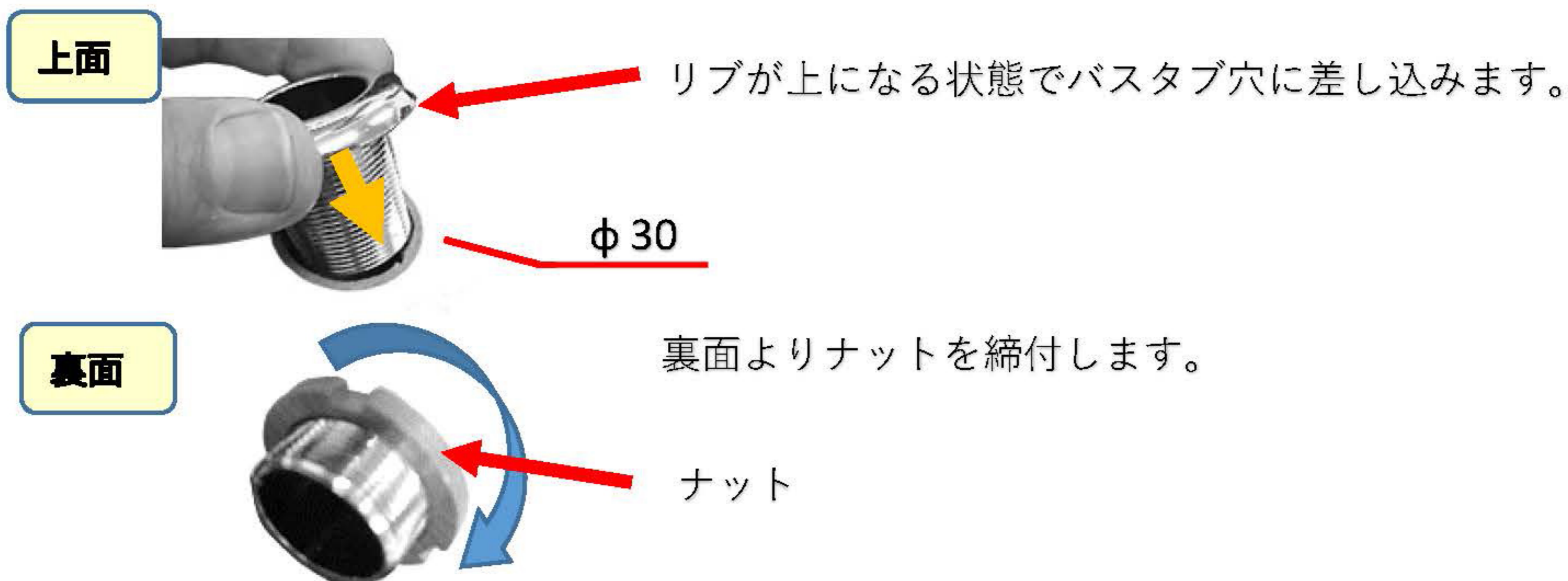
(塗布厚で若干乾燥時間が異なります)



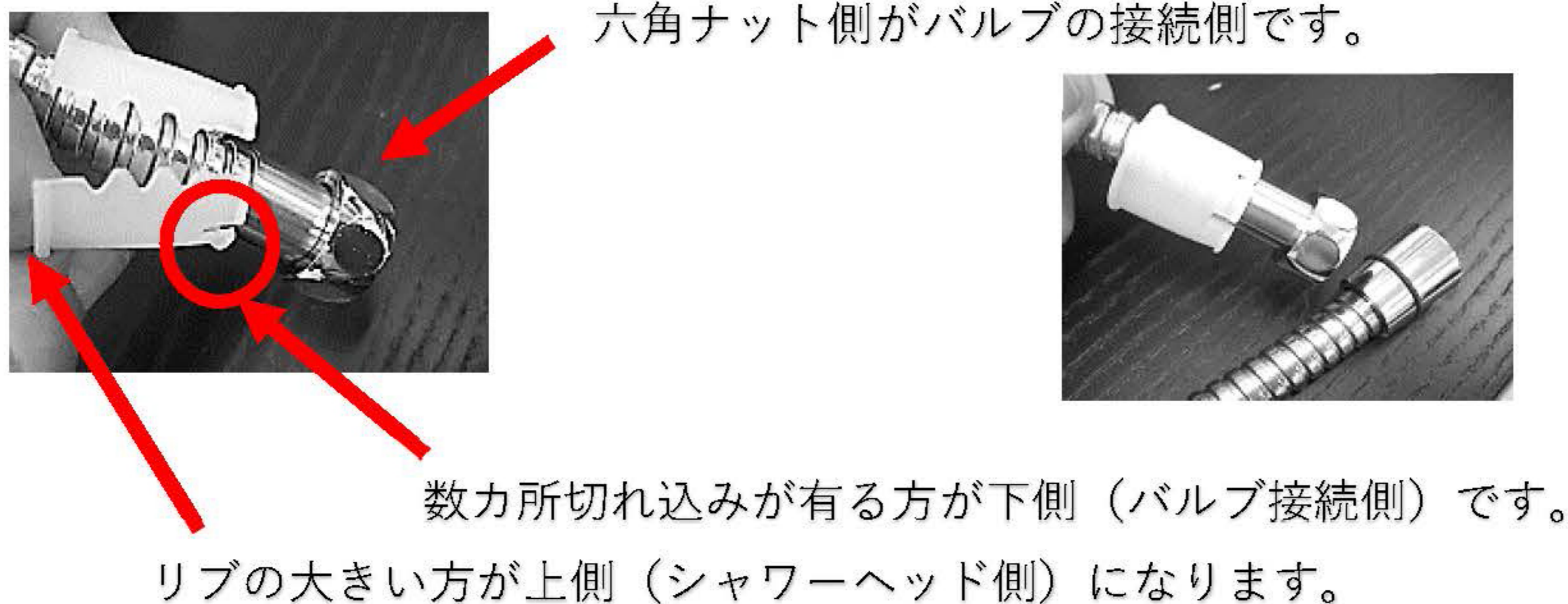
シャワーホース取付

1,シャワーホルダーとシャワーホース取付

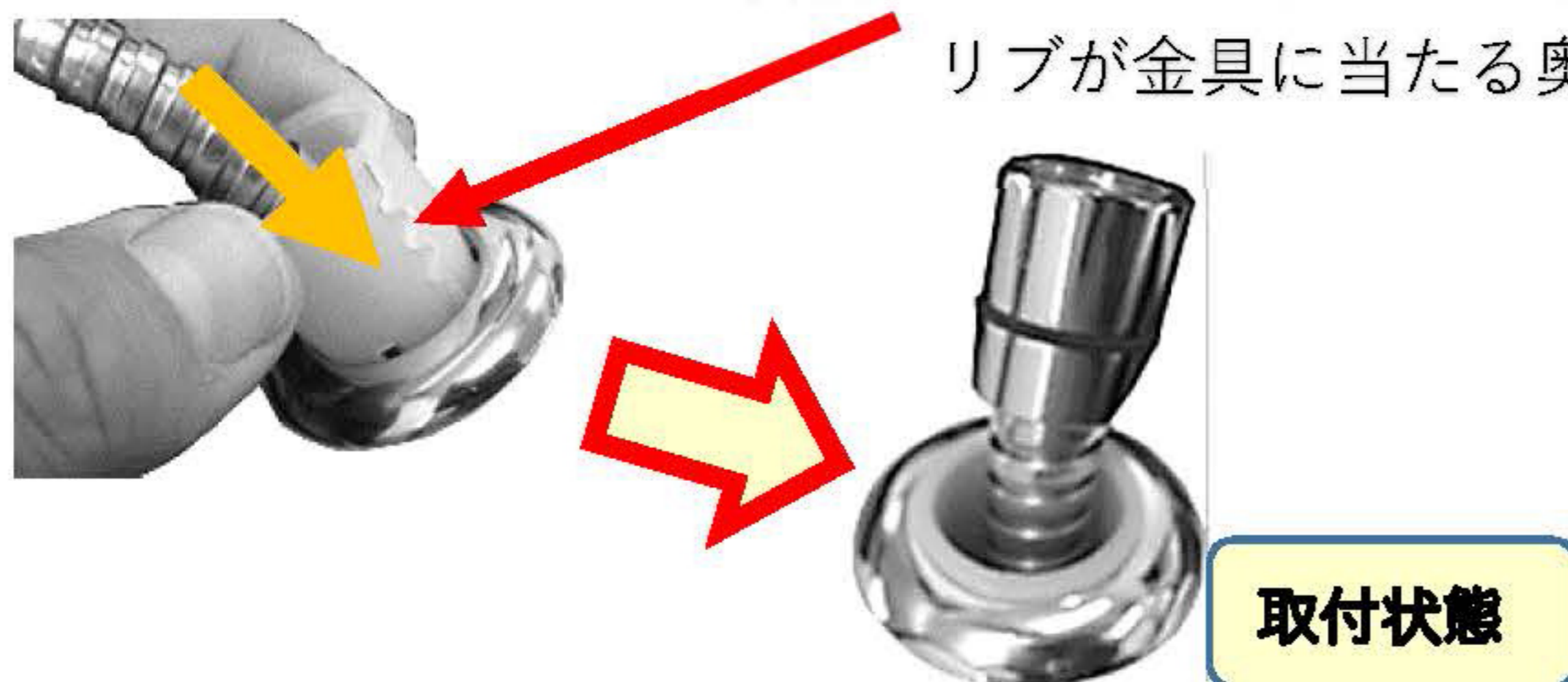
1) バスタブ上面から穴に金具を差し込んで下でナット締めします。



2) 樹脂ガイドにシャワーホースを通します。
六角ナット側がバルブの接続側です。



3) 樹脂ガイドを1) で取り付けた金具に挿入します。
樹脂ガイドの山・谷をかみ合わせを合わせて
リブが金具に当たる奥まで挿入します。



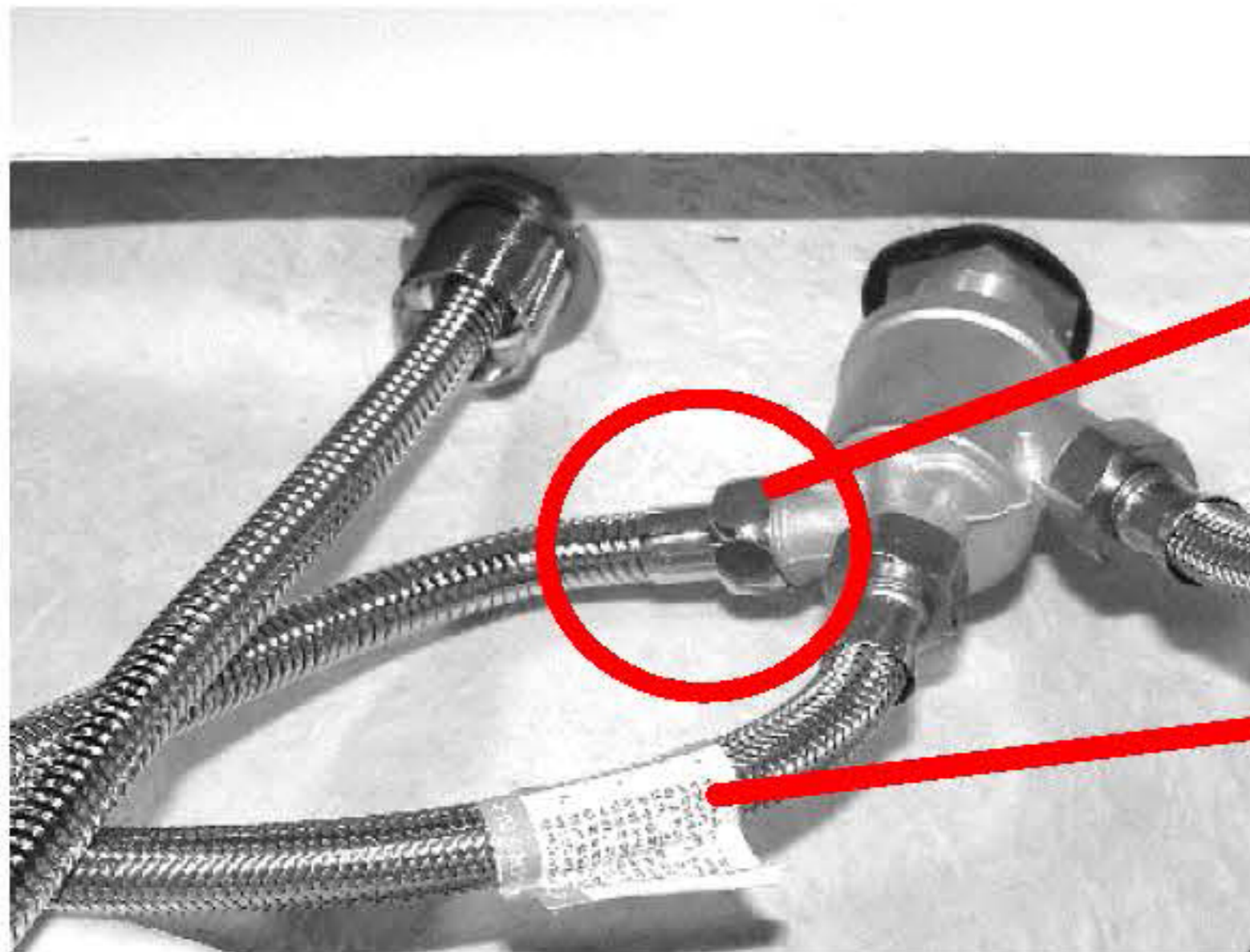
4) シャワーヘッドを取付します。



5) シャワーホルダーの組立完了



6) 蛇口/シャワー切換バルブにシャワーホースを接続します。



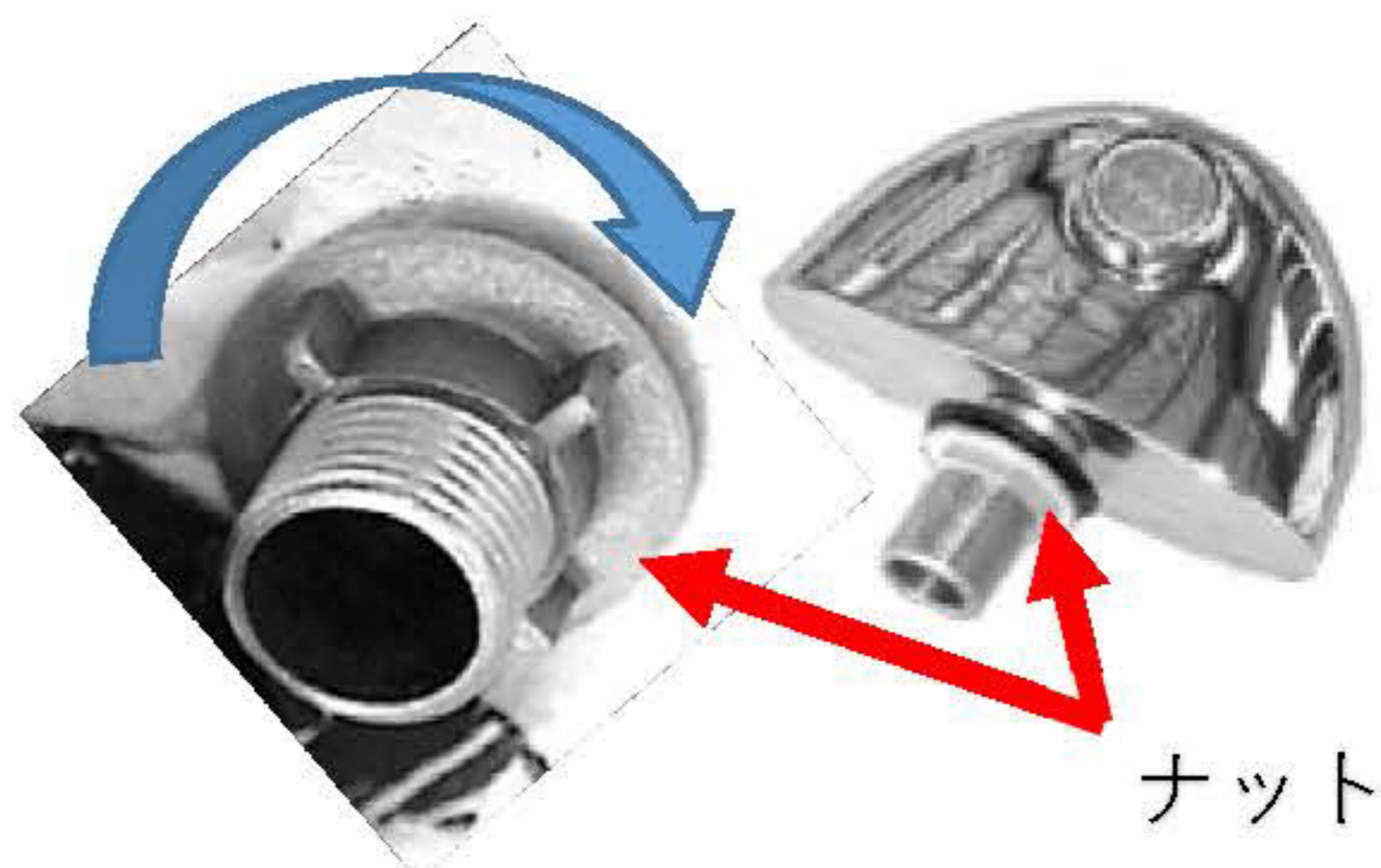
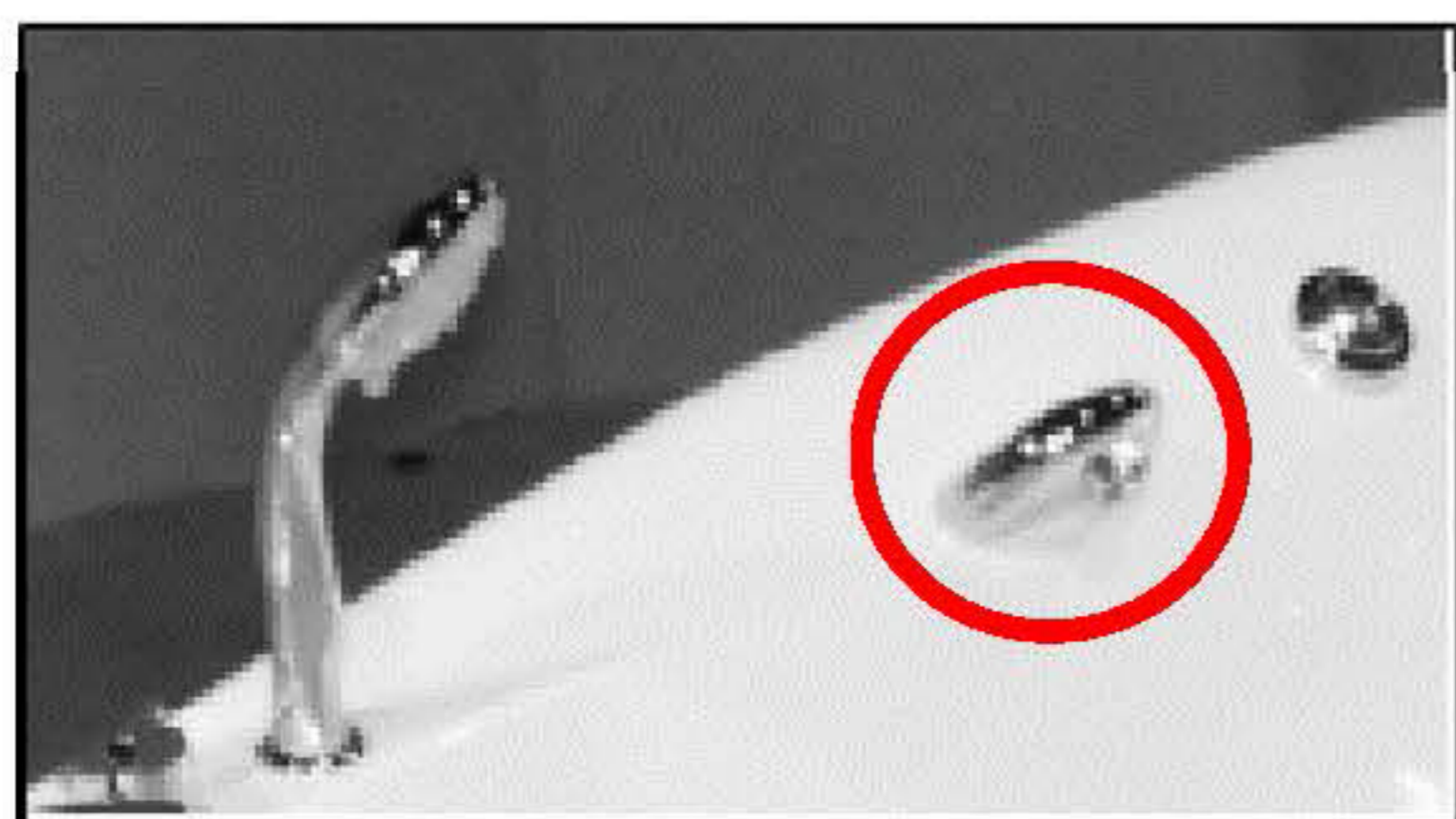
ハンドシャワーホース接続口に
接続してください。

蛇口行きホース

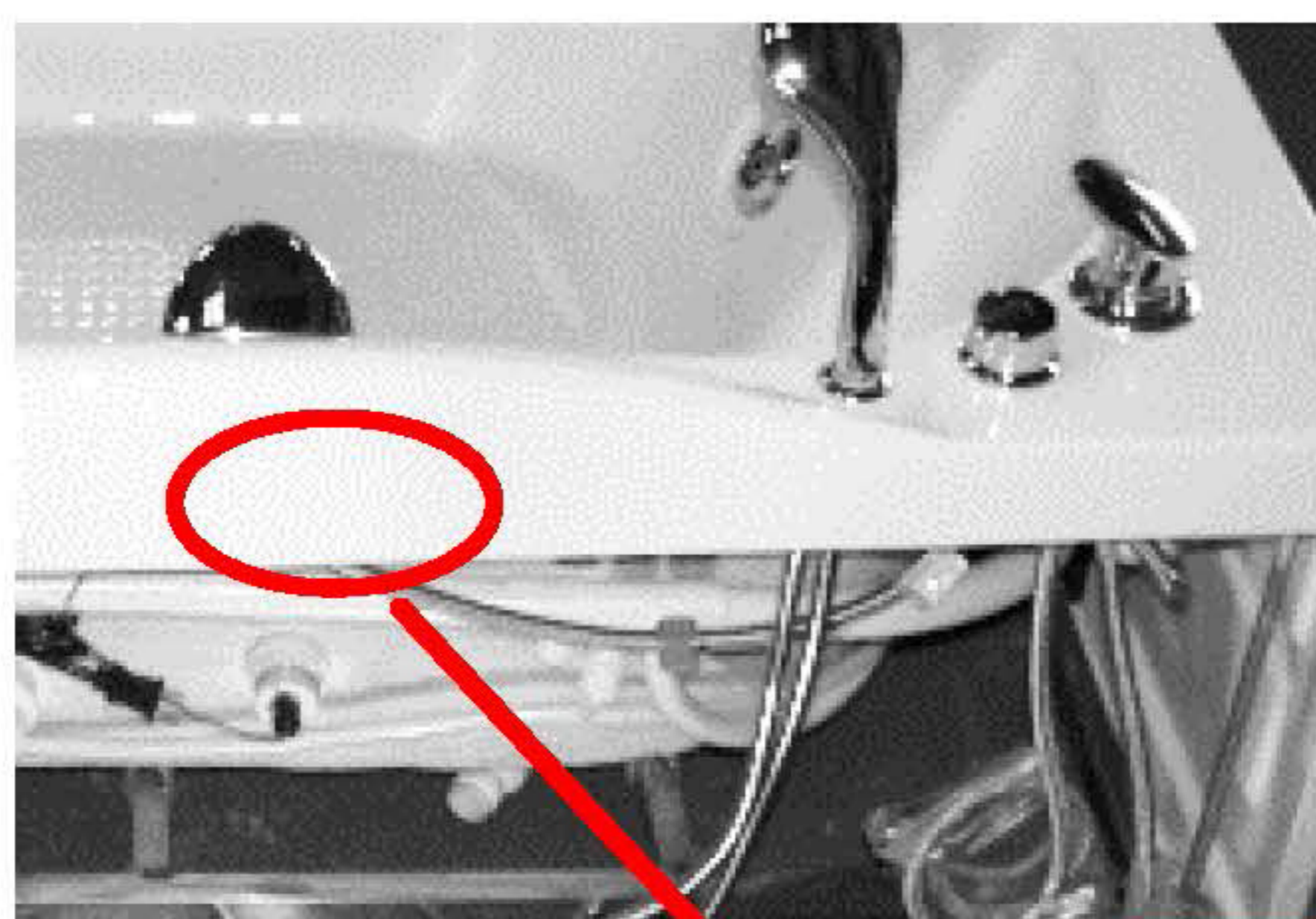
蛇口取付

バスタブに蛇口を取付します。

1) 蛇口の継手をバスタブ上面穴 (φ23) より差込、裏面でナット止めして取付します。



2) 切換バルブからのホースのナットを蛇口継手に取付します。



蛇口行きホースを
蛇口継手部に接続してください。

ヘッドクッション取付

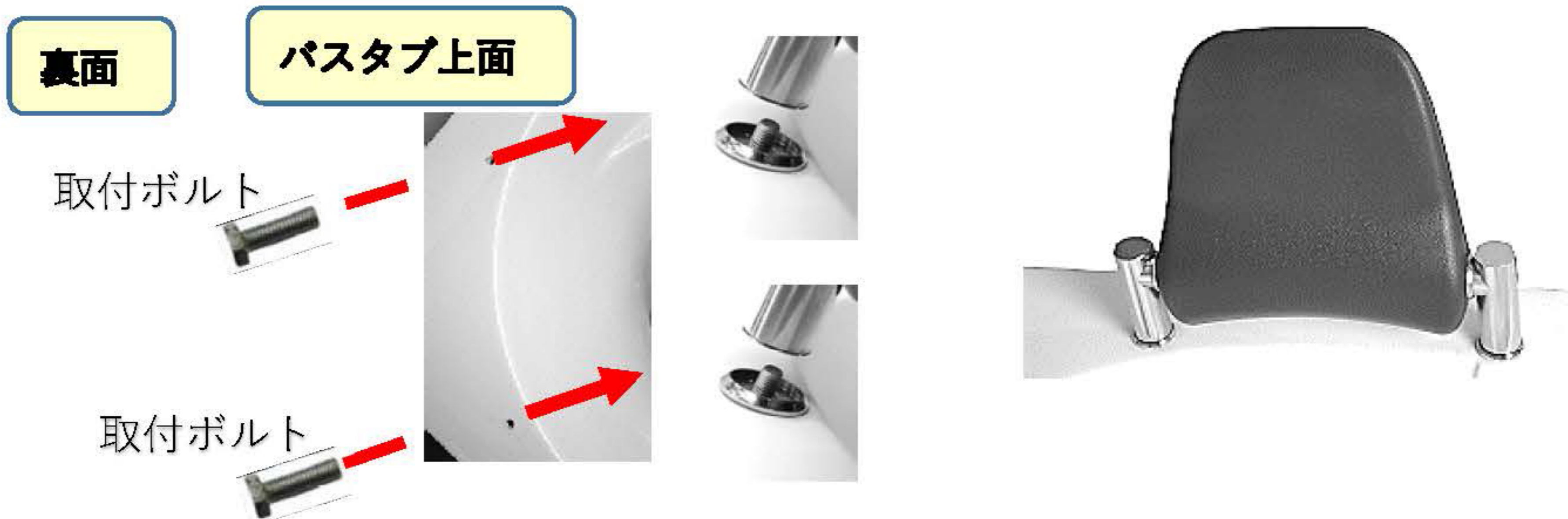
【サポート付き仕様説明】

バスタブにヘッドクッション（枕）を取付します。

1) ヘッドクッションサポート取付ねじを外します。



2) バスタブの裏側からヘッドクッションサポート取付穴から、取付ボルトを入れてバスタブ上面よりガイドを通し2カ所ボルト締め固定をします。



・吸盤式仕様：ヘッドクッションは、バスタブに吸着して取付します。

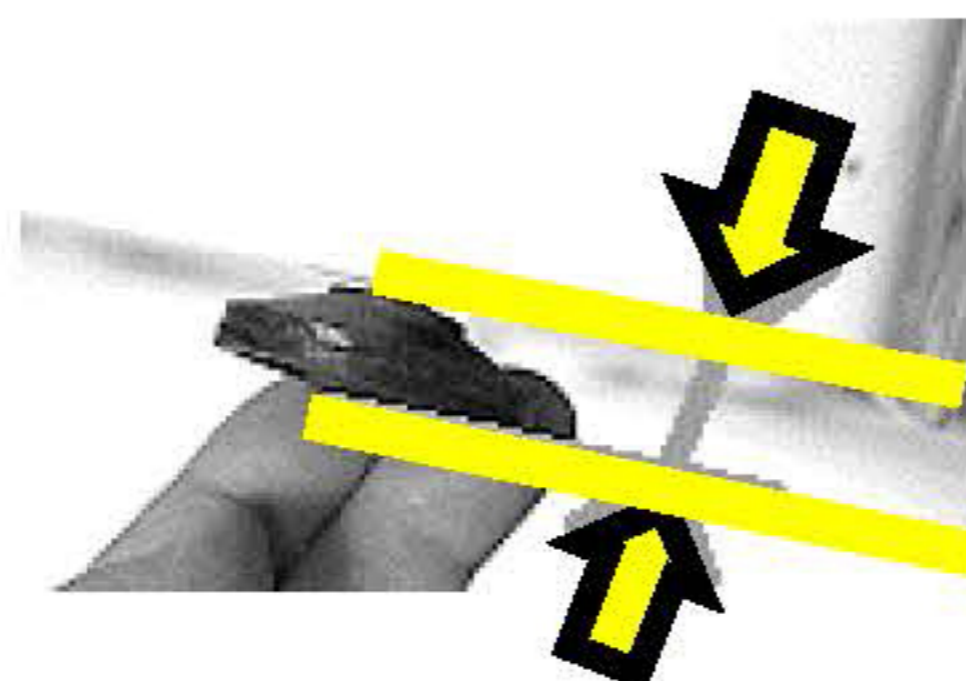
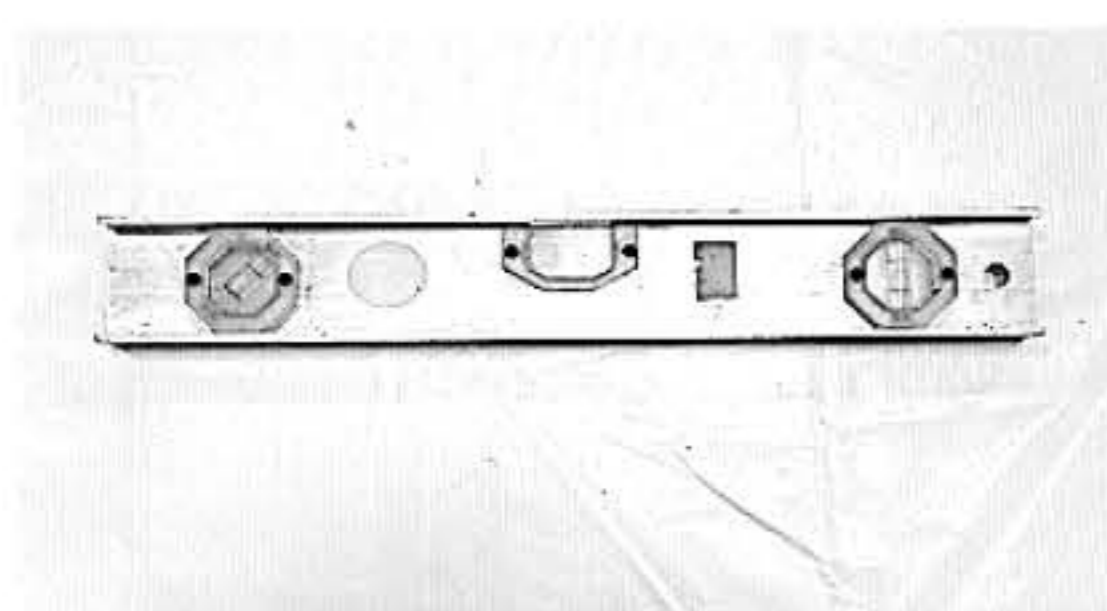


アジャスター調節

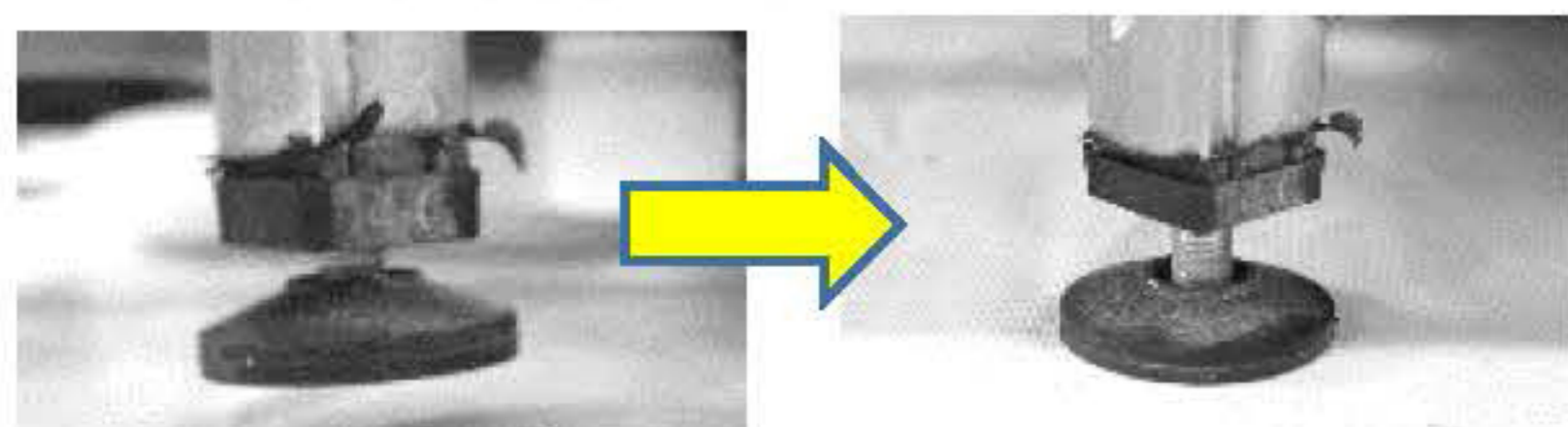
バスタブを実際の設置場所に置いて傾斜・凸凹に対してアジャスター調整をします。

・水平器を用意します。

1) アジャスターをスカートから約3～5mm程出るように調整します。



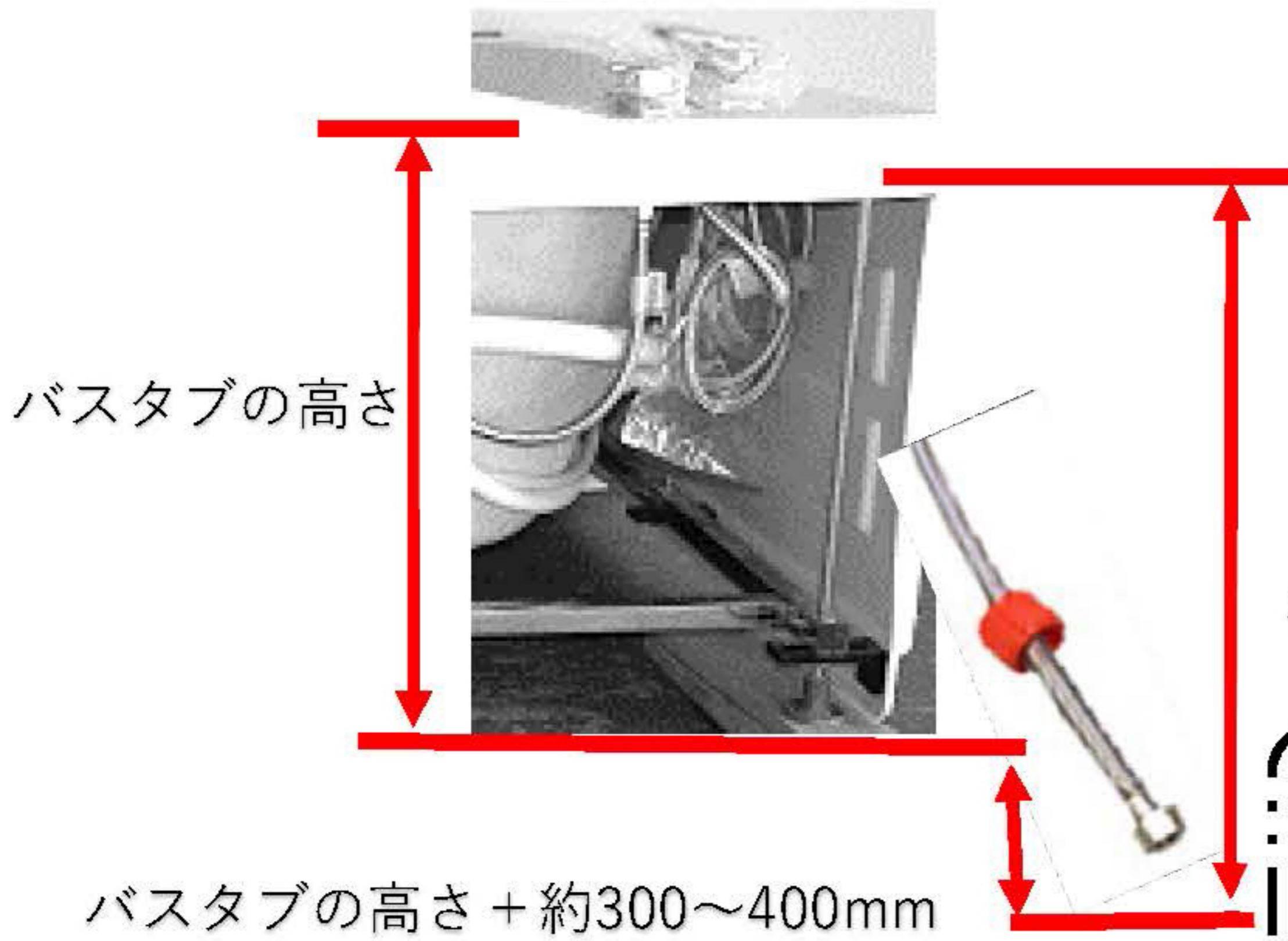
2) バスタブを実際に設置する場所に置いて水平器で前後斜め等水平確認しながらアジャスターで調整をします。



中央など床面に接していないアジャスターも確実に床面に接するようにすべてのアジャスターを調整・確認します。

給湯・給水ホース接続

バスタブの給湯・給水ホースを取付します。



バルブ裏面



給水ホース

給湯ホース

ホース長さ 1100mm

※ 給湯・給水ホース取合い (バスタブ側)
G 1/2 (平パッキン付)

給湯器及び水道からの接続ホースは、床面からユニット半径以上の余裕を持って長さ調整ください。

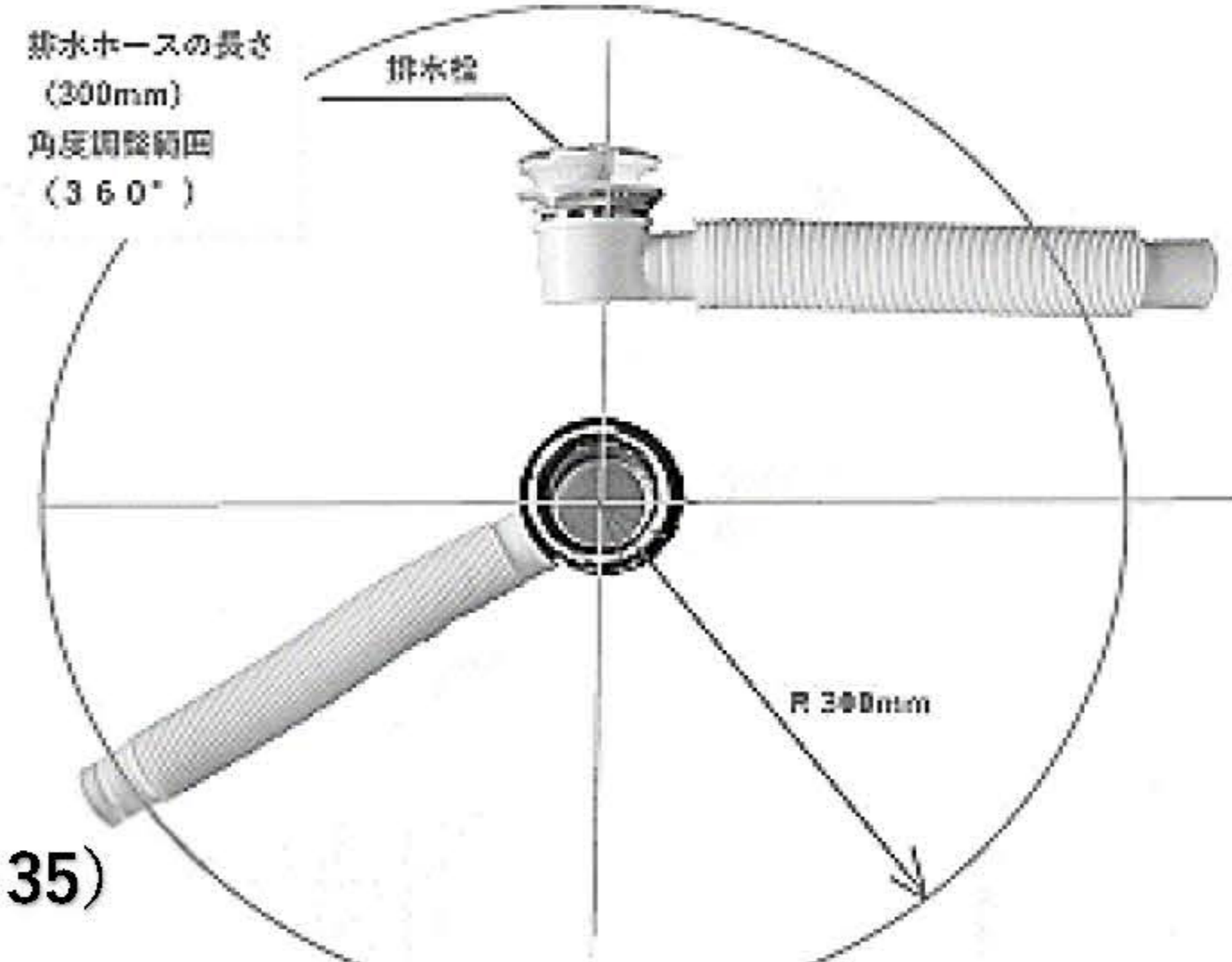
バスタブのホース接続施工・将来的なメンテナンスでバスタブを横にする場合が想定されます。余裕で届く長さにしてください。

排水ホース接続

バスタブ排水ホースを排水口ラインへ接続します。

排水栓を中心に250~350mm以内が排水口の位置が理想です。

排水口の位置が離れている場合には延長ホースをご用意頂き延長してください。



電源接続

AC100Vコンセントにプラグ接続します。

防滴・防水に対応した接続をしてください。

設置

設置します。

配管接続、配線接続、アジャスタ調整が終わりましたら、設置します。

床面の凹凸によってバスタブのガタツキがある場合には再度アジャスターの調整をお願いします。以上の調整・接続が終わりましたら、設置します。

組立・設置説明は以上です。 お疲れ様でした。