

組立説明資料

薪ストーブ設置参考資料（全般）

（本紙では、全般的参考資料です。機種仕様、仕様変更等により説明・参考写真等異なる場合がございますのでご了承ください。）

☆ご購入頂きありがとうございます。組立前にお読み ご確認ください。

※ 商品が届きましたら必ず開梱して各筐体、ガラス等状態確認してください。

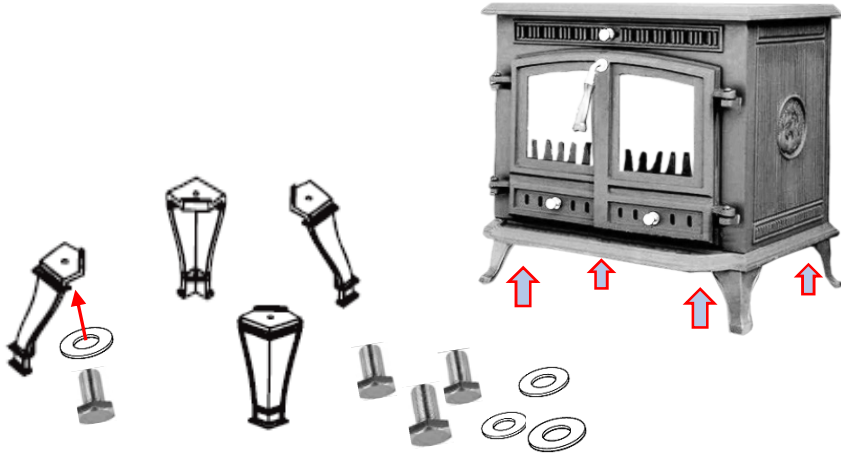
商品筐体・ガラスなど万一破損がございましたら以下の御対応願います。

①商品梱包貼付の**運送業者**に破損の報告および、送り状番号など、お伝えください。

②弊社、ご購入時の連絡e-mailに破損した**商品写真**（①**破損箇所**、②**全体写真**）を撮影頂き、mailに状況ご購入注文番号記載の上。写真データを添付して破損のご連絡をください。

1) 足の取付

六角ボルト・平ワッシャを足取付穴に通して、ストーブ下部取付穴に4カ所 取付します。



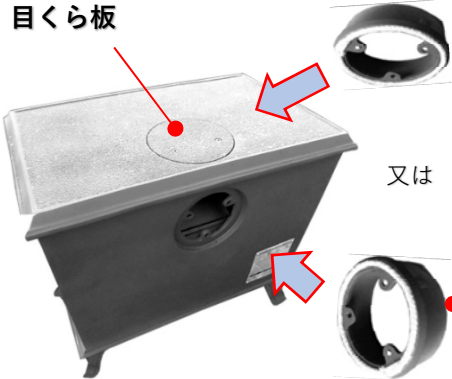
足	4
六角ボルト	4
平ワッシャ	4

2) 煙突取付アダプターと目くら板

ストーブの『煙突取付用アダプター』はストーブ上面からの煙突又は背面からの煙突取付に対応しています。

『目くら板』は、ストーブの煙突取付しない面の穴を塞ぐ 移設可能な円形の板です。出荷時にストーブ本体に 1枚取付されています。

目くら板



ご使用に応じて移設が必要な場合ストーブ内で3カ所ネジ止め取付されていますので取り外して移設します。

又は

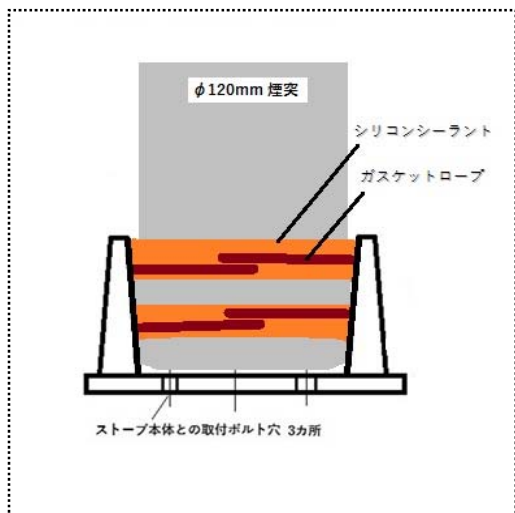
煙突取付用アダプター

煙突径 … $\phi 120\text{mm}$

『煙突接続アダプター』内径に煙突を取付します。

- ・ ガasketロープ 6mm
- ・ 耐火セメント シリコンシーラント ガasketポンド

- ① 煙突の先端外周にシリコンシーラントを塗布してガasketロープを巻きます。
引張らずに乗せる要領で巻き、ロープ先端部は先端同士が重ならない様に15mmずつ程度隙間が無いように上下にずらします。
- ② 煙突アダプター 内面周側にも耐火セメント・シリコンシーラントを塗布して煙突を差込みます。



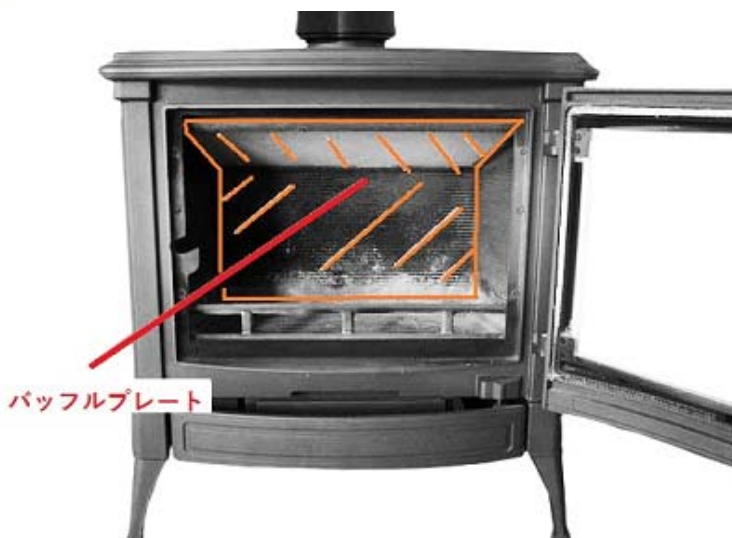
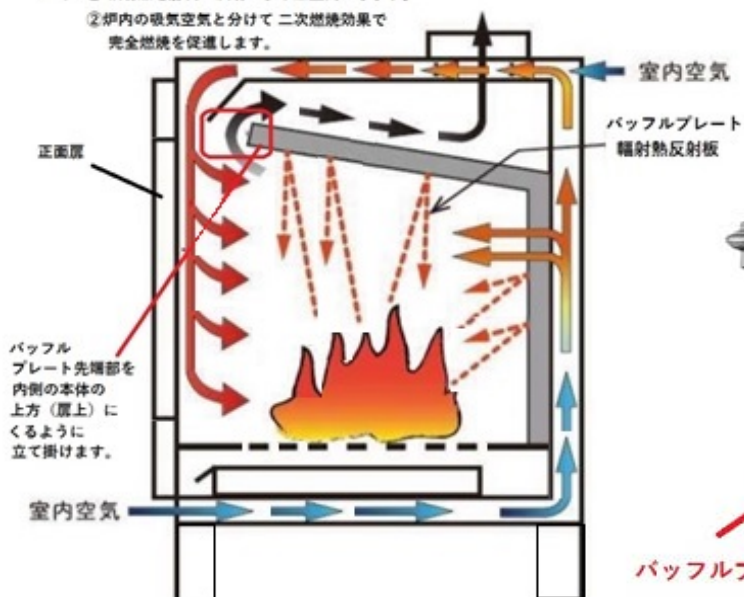
4) バッフルプレート 取付

薪ストーブについて 【通常タイプ】

● バッフルプレートの取付

効果 ① 輻射熱を扉側に反射により熱量向上します。

② 炉内の吸気空気と分けて二次燃焼効果で完全燃焼を促進します。



5) ストープ本体側の 煙突取付アダプター取付ボルト穴径・穴位置



付属の円形 煙突接続アダプター 断面図

接続部直径 外寸 min $\phi 134$ ~ $\phi 140$ テーパー形状
内寸 min $\phi 125$ ~ $\phi 130$ テーパー形状

